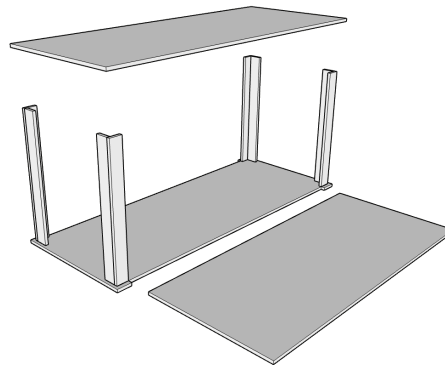


Escenari contenedor



<https://www.cordemariavalls.cat/acustica/>



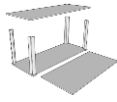
FUNDACIÓ
EDUCATIVA
COR DE MARIA

Professor/a: Pere Compte Jové

Col·legi: Cor de Maria Valls

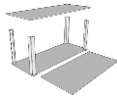
Curs: 4t d'ESO

Data: abril de 2024



Índex


Índex.....	1
Història dels contenidors	2
Remolc contenidor	4
Plànols	8
Plànol base del contenidor. Mesures a escala 1:20.....	8
Plànol teulada del contenidor. Mesures a escala 1:20	9
Plànol lateral abatible del contenidor. Mesures a escala 1:20	10
Plànol peces verticals cantonada del contenidor. Mesures a escala 1:20.....	11
Disseny sketchup	12
Dibuix per la talladora làser.....	13
LightBurn.....	14
Llistat de material.....	15
Muntatge escenari	16




Història dels contenidors

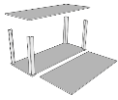
Llegir aquest document:

<https://revistamarina.cl/es/articulo/el-contenedor-la-caja-que-cambio-al-mundo>

Container 20' Standard			Millimeter/mm	Foot/ft
	Internal	Length	5895	19' 4 1/8"
		Width	2350	7' 8 1/2"
		Height	2392	7' 10 1/8"
	Door Opening	Width	2340	7' 8 1/8"
		Height	2292	7' 6 1/4"
			Kilogram/kg	Lbs/Pound
	Weight	Max. Gross	30480	67200
		Tare	2250	4960
		Max. Payload	28230	62240
			Cubic meter m³	Cubic foot cu.ft
Capacity		33,2	1172	

Container 40' Standard			Millimeter/mm	Foot/ft
	Internal	Length	12029	39' 5 1/2"
		Width	2350	7' 8 1/2"
		Height	2392	7' 10 1/8"
	Door Opening	Width	2340	7' 8 1/8"
		Height	2292	7' 6 1/4"
			Kilogram/kg	Lbs/Pound
	Weight	Max. Gross	30480	67200
		Tare	3780	8330
		Max. Payload	26700	58870
			Cubic meter m³	Cubic foot cu.ft
Capacity		67,7	2390	

<http://www.thefalconfreight.com/container-sizes/>



Podem utilitzar un contenidor de 20 peus?



Limitacions d'un contenidor de 20 peus

Mesures externes:

Longitud: 6,06 m

Ample: 2,44 m

Altura: 2,59

Mesures internes

5,45 m

2,29 m

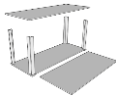
2,39 m

Capacitat (m³): 29,82 m³

Pes(kg): 2.200 kg

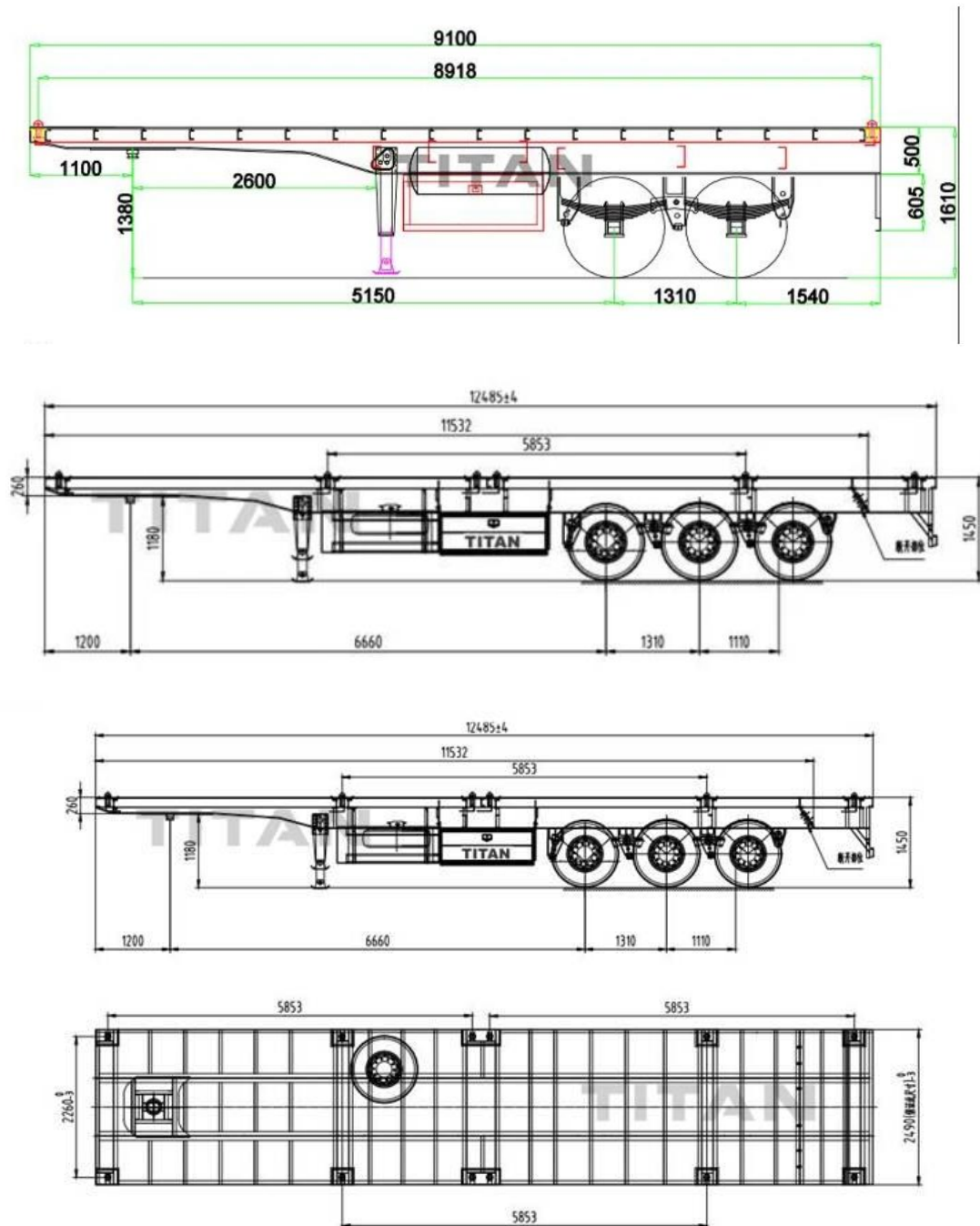
Capacitat de càrrega: 28.280 kg

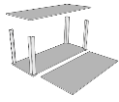
<https://www.cordemariavalls.cat/bicicleta/>



Remolc container

<https://camionsemiremorque.titanvehicle.com/product/list/flatbed-trailers-for-sale-1.html>





Gats hidràulics i estabilitzadors

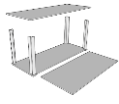


<https://www.cytecma.com/accesorios/gatos-hidraulicos-estabilizadores/>

<https://www.alamy.es/soporte-hidraulico-construccion-camion-con-grua-image226427469.html>

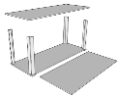


<https://www.solostocks.com/venta-productos/gruas/repuestos-grua/calzos-de-apoyo-para-camion-grua-42906361>



<https://www.solostocks.com/venta-productos/gruas/repuestos-grua/chapones-de-apoyo-para-patas-de-grua-42674102>





CAMION GRUA

Descripción
Vehículo móvil empleado fundamentalmente para carga y descarga de materiales por medio de un brazo de elevación, ubicado en su parte trasera.
Especial mención merecen los estabilizadores y su enclavamiento, que son los que confieren estabilidad al conjunto, y el riesgo que representa la posible proximidad de líneas eléctricas aéreas dentro del radio de acción del brazo elevador.

Los camiones grúa deberán disponer de:

1. Protección de las manetas.	6. Lufgalkits.
2. Manetas.	7. Cilindro hidráulico.
3. Gancho con pestillo.	8. Brazo de elevación.
4. Enclavamiento.	9. Vehículo portador.
5. Estabilizadores.	

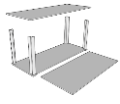
Página 1 de 5

<https://es.slideshare.net/thayloro/camion-grua>



<https://www.angelmir.com/es/blog/producto/estabilizador-de-remolques-stock-permanente.html>

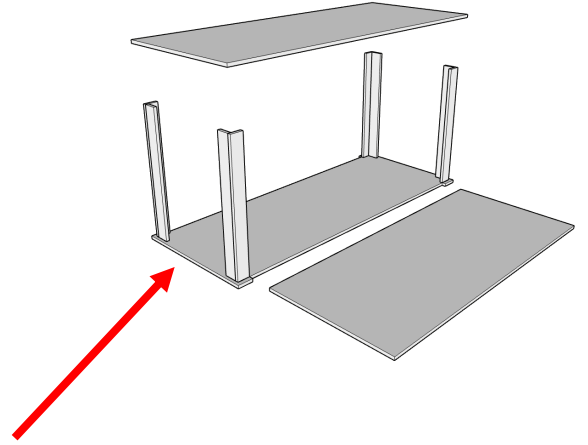
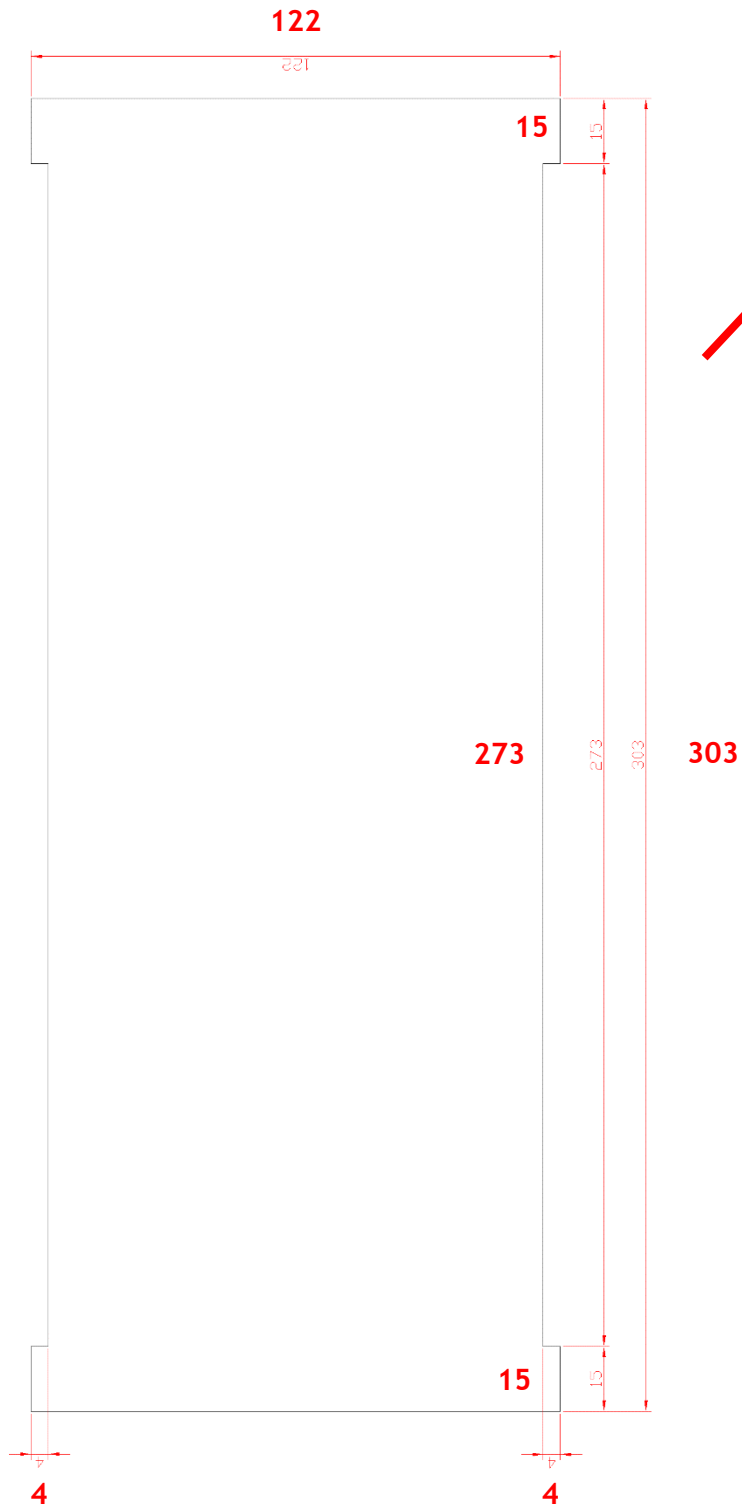
<https://www.allcover.eu/lodax/placas-estabilizadoras-para-gruas>

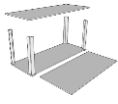


Plànols

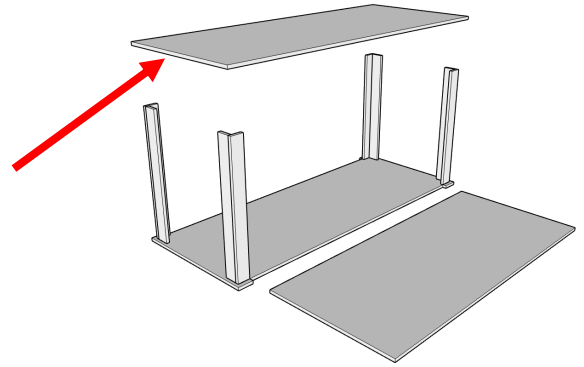
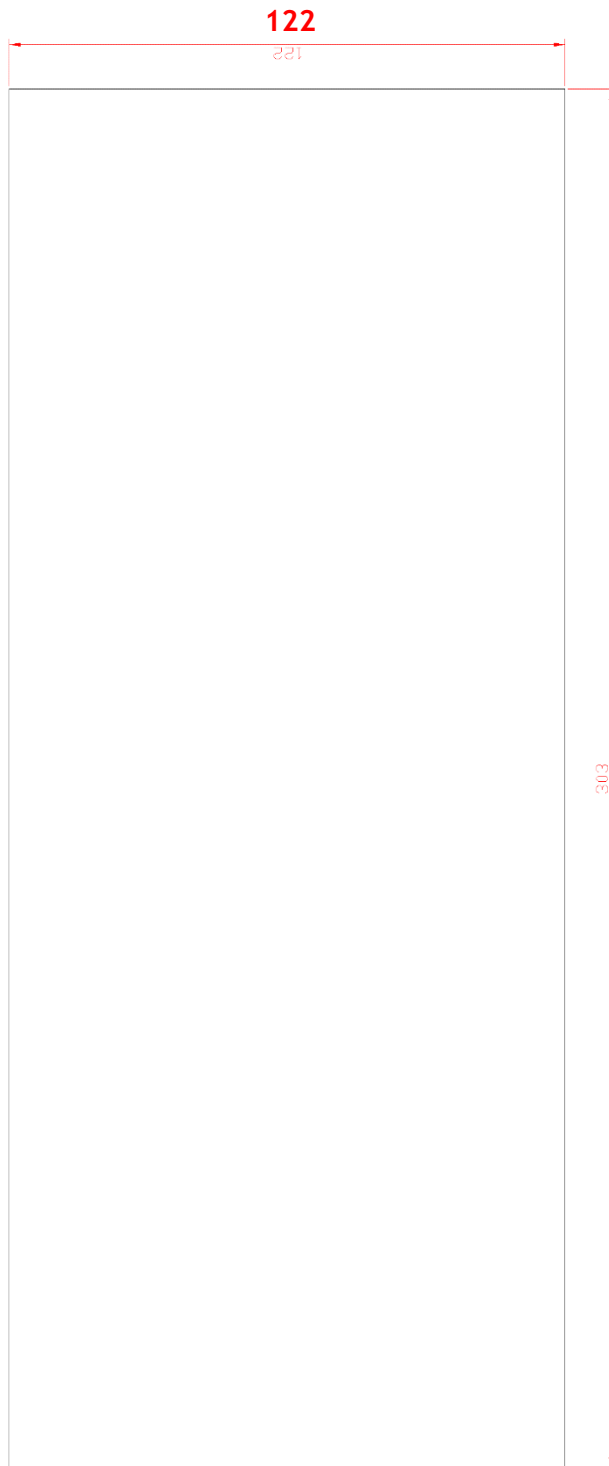
Plànol base del contenidor. Mesures a escala 1:20

Material: DM 3mm

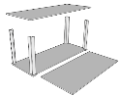




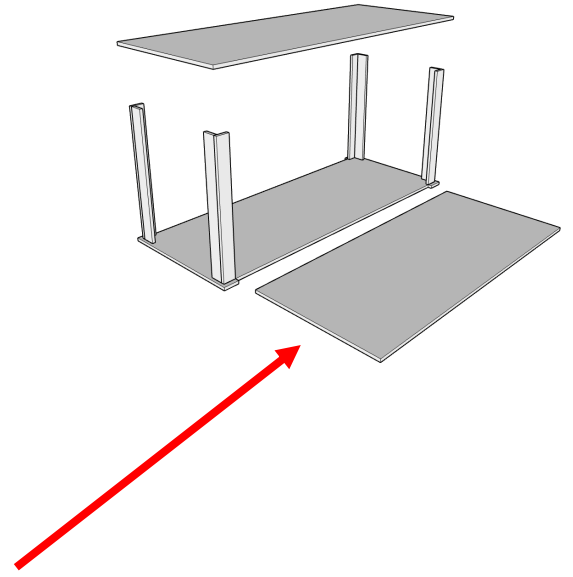
Plànol teulada del contenidor. Mesures a escala 1:20



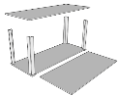
Material: DM 3mm



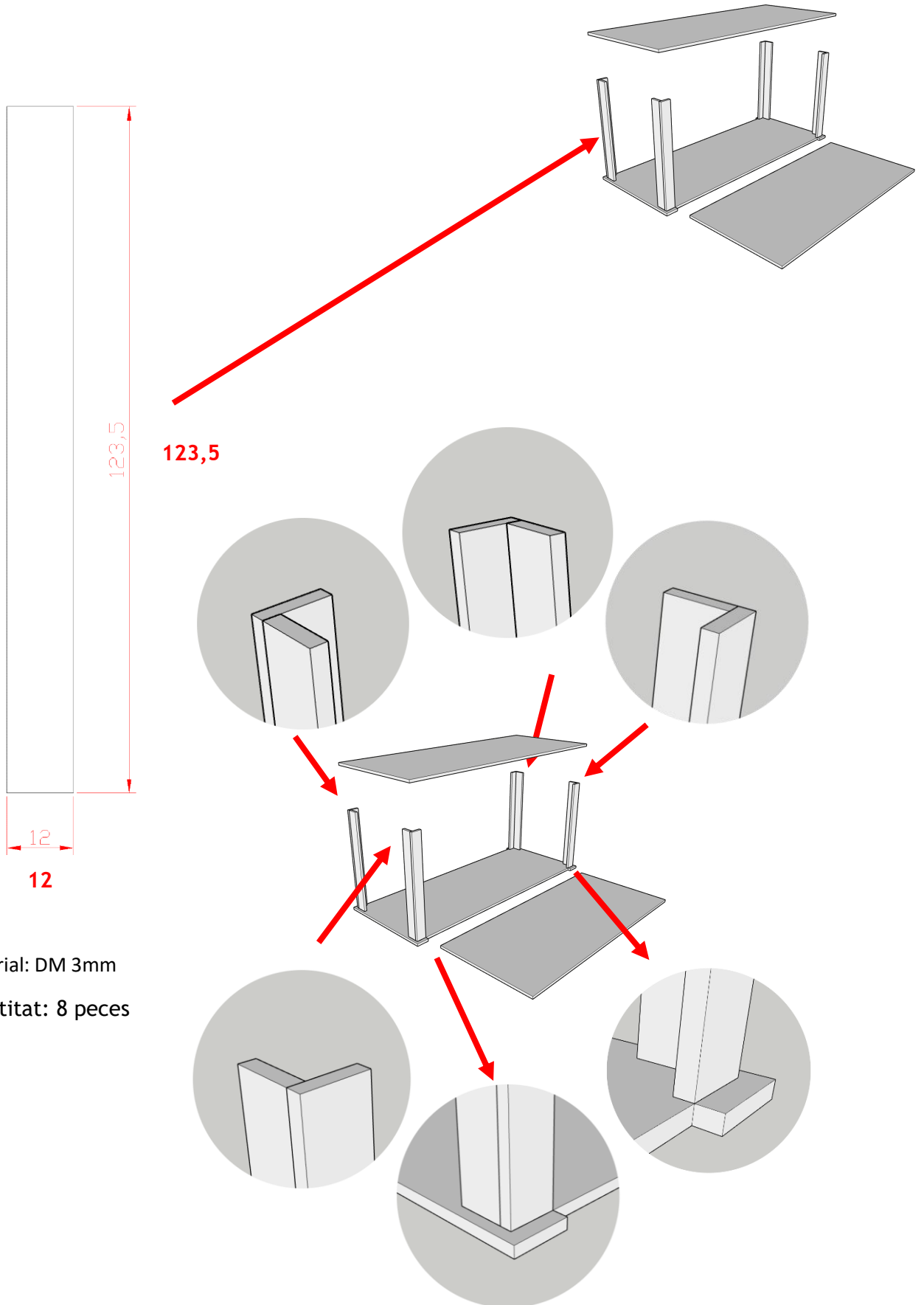
Plànol lateral abatible del contenidor. Mesures a escala 1:20



Material: DM 3mm

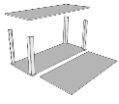


Plànol peces verticals cantonada del contenidor. Mesures a escala 1:20

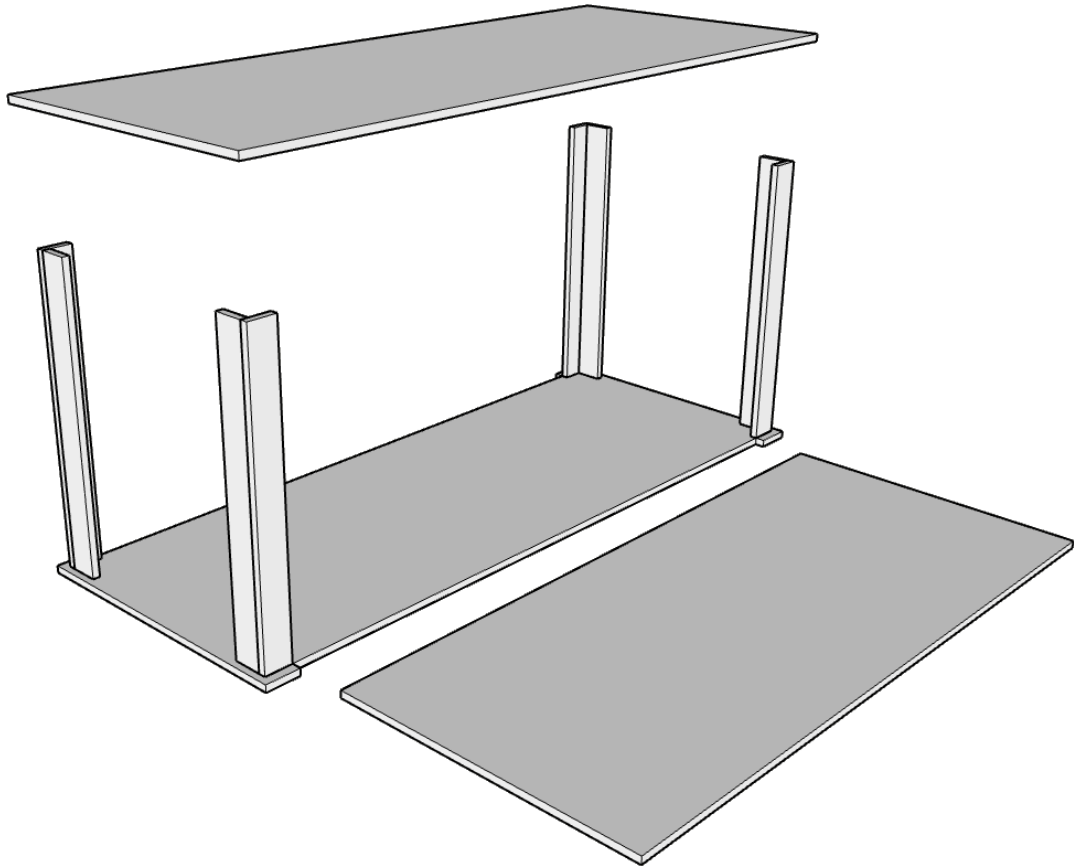


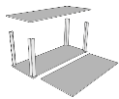
Material: DM 3mm

Quantitat: 8 peces

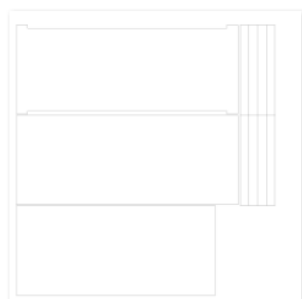
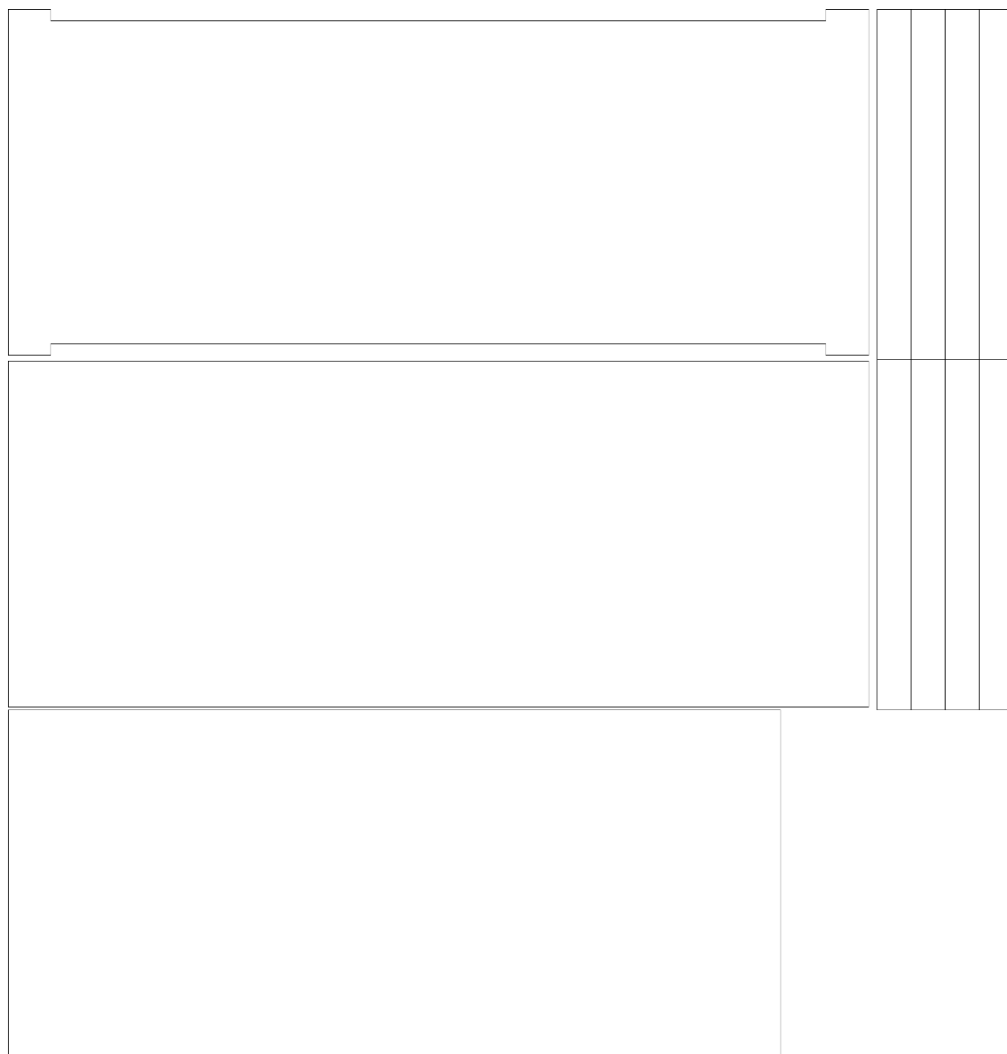


Disseny sketchup

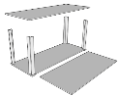




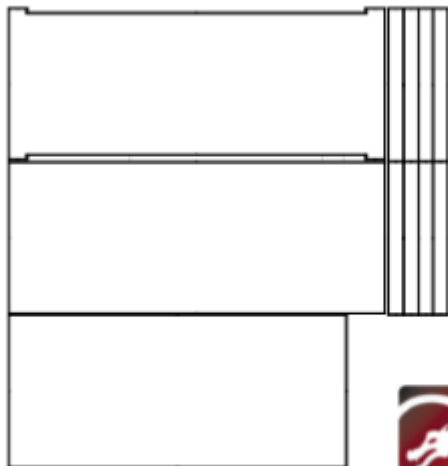
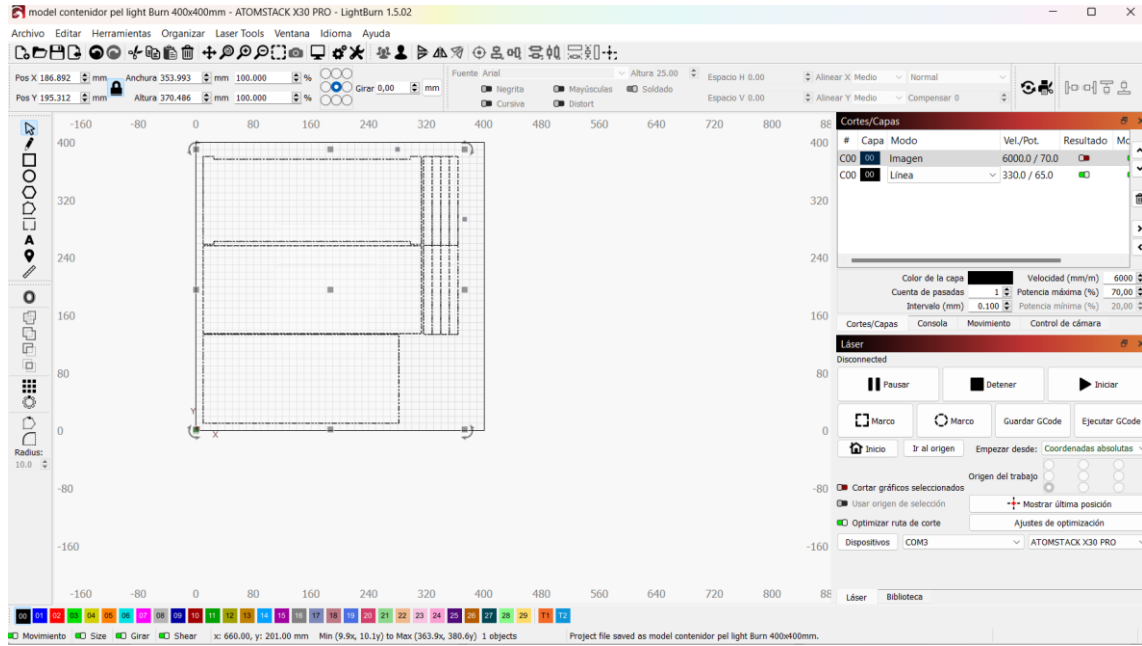
Dibuix per la talladora làser



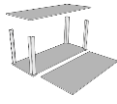
model contenidor pel light Burn
400x400mm.png



LightBurn



model contenidor pel light Burn
400x400mm.lbrn2



Llistat de material

1 Fusta DM3 400mmx400mm

Làmina 600 mm x 400 mm Goma EVA negra

Cartró ondulat 600 mm x 400 mm color negre

Cartró ondulat 600 mm x 400 mm color groc

Cartró ondulat 600 mm x 400 mm color blau

Cartolina gruixuda (calendaris vells)

Pistola de silicona

Barres de silicona

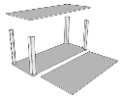
Tisores

Regle

Ordinador

Talladora làser

Programari LightBurn per la talladora làser



Muntatge escenari

